


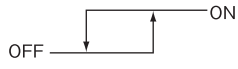

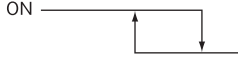
■A形圧カスイッチ（受注生産品）

■D形圧カスイッチ（受注生産品）

■T形圧カスイッチ（受注生産品）


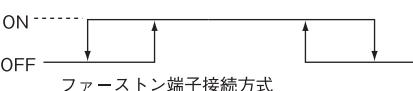


- 冷凍サイクルの圧力に応じて、コンデンサ用電動ファンのON/OFF制御を行う。また、圧力が規定以上に上昇した際に、コンプレッサを停止させる保護スイッチです。
- 小形・軽量で、優れた耐久性を確保しています。
- 各種用途に最適な圧カスイッチをシリーズ化していますので、仕様について別途ご相談下さい。

●A形シングルスイッチ

<p>ACP形</p>  <p>接点動作</p>  <p>防水コネクタ直結式</p>	<p>ADP形</p>  <p>接点動作</p>  <p>防水コネクタ直結式</p>
--	---


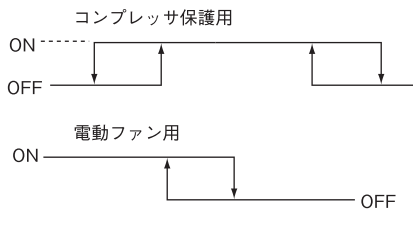

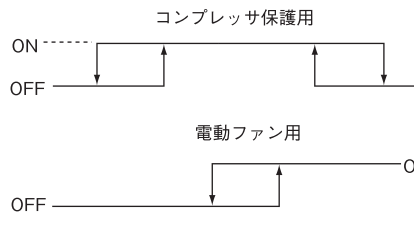
用途：冷凍サイクルの圧力が規定以下に低下したり、規定以上に上昇した際にコンプレッサを停止させる高低圧の保護スイッチです。

●D形デュアルスイッチ

<p>DNP形</p>  <p>接点動作</p>  <p>ファースト端子接続方式 別途ゴムカバー方式のもの もあります</p>	<p>DTP形</p>  <p>接点動作</p>  <p>防水コネクタ直結式</p>
---	--

用途：A形シングルスイッチとD形デュアルスイッチを一体化させた、電動ファンの制御及びコンプレッサの保護スイッチです。

●T形トリプルスイッチ

<p>TBP形</p>  <p>接点動作</p>  <p>コンプレッサ保護用</p> <p>電動ファン用</p> <p>防水コネクタ直結式</p>	<p>TDP形</p>  <p>接点動作</p>  <p>コンプレッサ保護用</p> <p>電動ファン用</p> <p>防水コネクタ直結式</p>
---	---