

■P形ドレンポンプ (受注生産品)

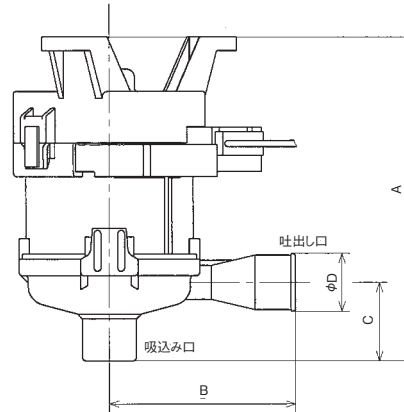
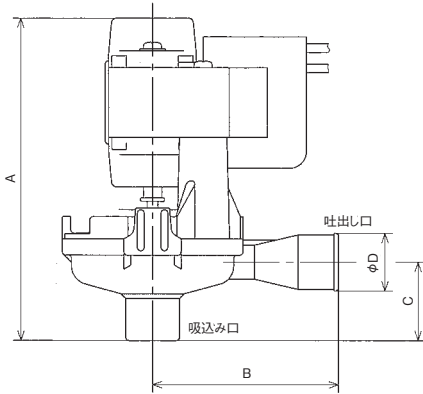
- 蒸発器から発生したドレン水をドレンパンから吸上げ、室外に排水します。
- 揚程に応じたシリーズ化を図り、高効率で低騒音・低振動、小型軽量、省エネにお応えします。
- ACタイプ及びDCタイプの設定があります。



ACタイプ



DCタイプ



仕様

形式	実用揚程 (締切揚程) mm	吐出し量 cm ³ /min	定格電圧	消費電力 W	使用温度 ℃	寸法 mm				質量 g
						A	B	C	φD	
PLD-12	150~1200 (1500)	400以上	AC100V AC200V AC220~240V 50/60Hz共用	12/10.8以下 (50/60Hz)	-10~35	96	55	23	14 17	500
PMD-08	150~850 (1350)	400以上	DC12V	3.6以下	-10~50	95	55	23	14 17	240
PMD-12	150~1125 (1600)		DC13V	4.2以下	-10~50					

