

J形シリーズ 温度自動膨張弁 取扱説明書

株式会社 不二工機

〒158-0082 東京都世田谷区等々力 7-17-24

TEL (03)3703-9120(代) FAX (03)3703-9121

お買い上げいただき誠にありがとうございます。
ご使用になる前に、取扱説明書をお読みの上、正しくお使い下さるようお願い致します。

I. 温度膨張弁の特長

1. カンオープの封入方式は、ガスクロスチャージ方式を採用し、ワイド用は幅広い温度範囲のコントロールに最適です。なお、中温用、低温用の設定もあります。
2. パワーエレメント部はステンレス材を使用しているため耐久性、耐蝕性に優れ、耐熱性も80℃と高く、ホットガス・デフロスト回路に使用しても十分耐えられる膨張弁です。
3. 感温部はハンチングや周囲温度影響を受けにくい熱バラスト材入りです。
4. 製品番号は次の要領で表示されております。

JBE-E 60 3 4 Q W
① ② ③ ④ ⑤ ⑥ ⑦

- ① 製品機種名
- ② 均圧方式： 記号無し：内部均圧式 E：外部均圧式
- ③ 公称容量(米トン) 例・・・60:6.0米トン (1米トン:3.5kW)
- ④ 高圧配管径 3:9.52mm(3/8") 4:12.7mm(1/2")
- ⑤ 低圧配管径 5:15.88mm(5/8") 6:19.05mm(3/4")
- ⑥ 冷媒記号 Q: R134a, H: R407C, N: R404A, G: R410A
- ⑦ チャージ方式 W:ワイド, M:中温用, L:低温用

パワーエレメント部径	JAE-E	JBE-E
φ44	490g	540g
φ60	790g	850g

表2 蒸発温度範囲(MOP 温度)

冷媒	ワイド	中温	低温
R134a	+10～-30℃(約15℃)	-1～-30℃(約5℃)	-18～-30℃(約-15℃)
R407C	+10～-40℃(約15℃)	-18～-40℃(約5℃)	-18～-40℃(約-15℃)
R404A	+10～-45℃(約15℃)	-1～-45℃(約5℃)	-18～-45℃(約-15℃)
R410A	+10～-45℃(約15℃)	—	—

表3 製品仕様

用途	冷房・空調・冷凍・冷蔵・環境装置
静止過熱度 調節範囲(※)	1～7℃
工場出荷時 設定値(※)	静止過熱度: 3.5～4.5℃
最高使用圧力 (低圧側)	R134a, R407C, R404A: 2.75MPaG R410A: 3.3MPaG
気密圧力	R134a, R407C, R404A: 1.67MPaG R410A: 3.4MPaG
耐圧圧力	R134a, R407C, R404A: 4.42MPaG R410A: 4.5MPaG
耐熱	120℃(本体温度80℃)
感温筒封入方式	ガスチャージ
接続方式	フレア式(JBE-E)、ろう付式(JAE-E)

※ R407C 用は旧冷媒 R22 をベースに設定されておりますので、若干カタログ値と異なります。

外観形状

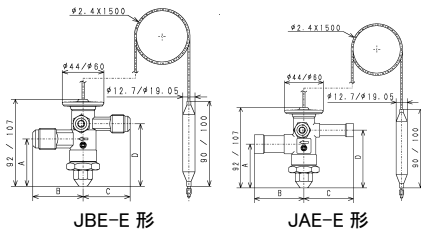


表4 JBE-E 形 配管寸法

配管径 記号	JBE-E 形 外観寸法			
	A	B	C	D
3 4	49.5	49	46.5	65.5
4 5	49.5/55	53	49.5	
5 6		56.5	53	

表5 JAE-E 形 配管寸法

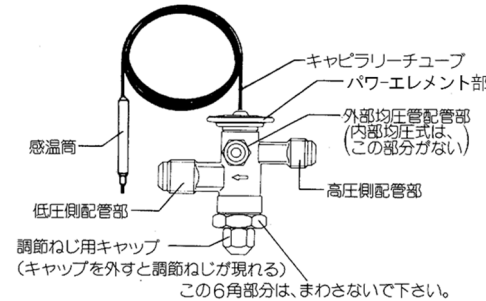
パワーエレメント部径	JAE-E 形 外観寸法			
	A	B	C	D
φ44	49.5	56.5	56.5	65.5
φ60	54	66.5	65.5	73.5

表6 パワーエレメント部径

パワーエレメント部径	R134a R404A	R407C	R410A
φ44	26.4kW以下	44.0kW以下	56.3kW以下
φ60	35.2kW以上	52.7kW以上	(設定なし)

II. 温度膨張弁の取扱い方法

1. 膨張弁の容量は、蒸発温度、凝縮温度によって変化しますので適正な製品をご選定下さい。(弊社カタログ：温度膨張弁容量変化表を御参照下さい。)
2. 蒸発部に圧力降下のある場合には、外部均圧式をご使用下さい(圧力降下 0.02MPa 以上)。尚、ディストリビュータを使用したときは外部均圧式を用いることを原則としています。
3. 膨張弁はできるだけ蒸発部の入口近くに取付けて下さい。
4. ヒートポンプ回路にて使用される場合は、膨張弁の感温筒と外均管を四方弁と圧縮機入側倒アキュームレータの間に取付けて下さい。



Jシリーズ 温度膨張弁の部分名称

III. 温度膨張弁の取付方法

<本体部の取り付け>

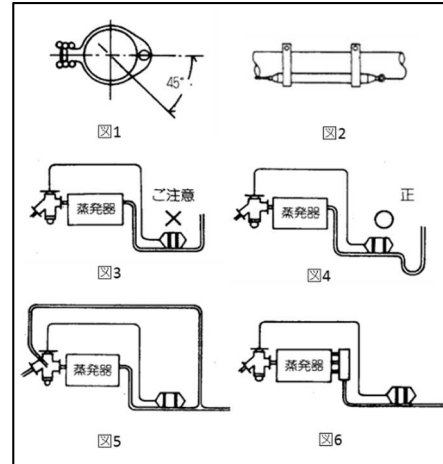
1. 取り付け方向はパワーエレメント部を上側とし前後左右±90°まで可となります。また、膨張弁出口(外均口)を上側に向けて取り付けしないで下さい。

2. 取り付けの際にはパワーエレメント部に衝撃・変形を与えないでください。
3. 配管部のダストキャップは、配管の直前に取り外して下さい。
4. ろう付式(JAE(-E)形)はろう付けの際、本体及びパワーエレメント部に、ぬれ雑巾または散水により保護し、高温(120℃以上)にならないようにして下さい。また炎を直接向けしないで下さい。

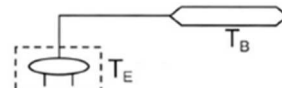
<感温筒の取り付け>

感温筒は蒸発器出口と圧縮機との間に次のことを注意して正しく取り付けして下さい。

1. 感温筒を取付ける吸入管の表面は平滑で清潔にしてください。
2. 感温筒の取付け状態はなるべく水平な吸入管の位置に吸入管と平行にしっかりと接触させて下さい。
3. 吸入管外径 3/4" 以上の場合は図1のように横側水平位置より下45°の間に感温筒を取り付けて下さい。
4. 感温筒は、付属されているバンドを使用してしっかりと取り付け下さい(図2)。
5. 感温筒は吸入管の温度以外の温度影響を受けないように外気と遮断して下さい(特に送風による影響)。尚、外気温度を遮断するための材質は吸水性のないものを必ず使用して下さい。
6. 蒸発器出口において吸入管がU形(図3)になったところには感温筒を取り付けしないで下さい。これは、U形部分に液や油が溜まり易く、負荷の変動に関係なく、U形部分に溜まった液の影響を感温筒が受けるため、U形になる場合は図4のように感温筒の取り付け位置より一段下にU形部分を作るようにして下さい。
7. 外部均圧式膨張弁を使用するときは図5のように均圧管接続位置より蒸発器側に取り付けて下さい。
8. 蒸発器にヘッダーを使用する場合、感温筒は図6のようにヘッダーの出口より圧縮機側に取り付けて下さい。
9. キャピラリーチューブは、外部振動による共振、急な曲げ、ろう付け部から10mm以内の曲げは亀裂や折れの原因となりますので避けて下さい。



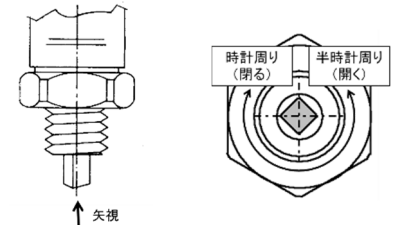
10. J形温度膨張弁は、ガスクロスチャージ仕様となっておりますので、(感温筒温度) $T_B \leq T_E$ (パワーエレメント部温度) の関係が適正条件となります。上記条件にて使用できない場合は弊社までご相談下さい。



IV. 温度膨張弁の調節方法

膨張弁の調節方法は下記に示す通りです。

1. 静止過熱度の調節は、調節ねじ用キャップを外して調整し、調整後は必ずキャップを戻して下さい。調節ねじ用キャップの締め付けトルクは8～10N・mとなります。
2. 調節ねじは、矢視方向より時計周りが「閉り方向」となり、反時計周りが「開き方向」となります。



3. 時計周り方向に、調節範囲を超えて回し続けると調節出来なくなる恐れがありますのでご注意ください。
4. 調整用のツマミを付属しています。

表6 1回転当たりの圧力変化量

ダイアフラム径	圧力変化量
φ44	約0.020MPa
φ60	約0.010MPa

●ご注意

膨張弁は厳重な品質管理のもとに作られた制御機器です。長期にわたって安定した機能を保持させる為、次の点にご注意下さい。

1. 雨水が掛かったり、塩害等腐食が予想される場所への取り付けは、気密洩れ等の原因となりますので避けて下さい。
2. 製品内部への異物の混入は、作動不良・弁洩れ不良の原因となりますので十分配慮をお願いします。
3. 高温・多湿の場所及び腐蝕性ガス中は避けて保管して下さい。特に長期の在庫については一層の御配慮をお願いします。尚、保管は6ヶ月以内に留めて頂く様ご配慮願います。
4. 調節範囲を超えた作動値の設定は避けて下さい。(納入仕様図参照)
5. セット実装におけるマッティング確認及び寿命確認については、セットメーカー側にて御確認をお願いします。
6. 本製品は、一般的な用途に使用されることを想定して設計されております。高度な信頼性が求められ、その故障が人体に危害を及ぼす恐れのある用途、あるいは甚大な物的損害を与える恐れのある用途への使用をご検討の場合は、事前に弊社に御相談下さい。
7. 不具合発生時は、製品仕様書及び納入仕様図記載事項に基づき双方協議の後、解決実施するものとします。
8. 特別な使用方法をする場合は、当社にお問い合わせ願います。

●保証範囲

1. 本製品の保証期間は、特に両社間にて定めのない限り、納入後1年間とさせていただきます。
2. 保証期間内に当社の責による故障が生じた場合には、製品の修理または交換させていただきます。
3. 保証は本製品単体の保証を意味し、本製品の故障によって誘発される損害は除かせて頂くものと致します。