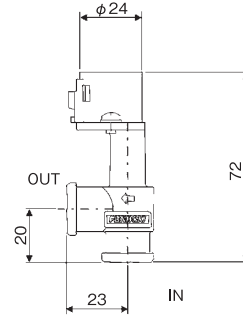




**e VALVE** シリーズ

**■XBM形温水制御弁（水用）（受注生産品）**

- 4相パルスモータによる温水制御バルブです。  
（別途、駆動回路の開発が必要です。）
- 消費電力が1W以下と小さくなっています。
- 分解能は4000分割を確保し、きめ細かい制御ができます。
- 動作音が非常に小さいため、室内での使用にも最適です。
- テフロンシールにより、閉弁時の弁洩れ性が優れています。
- 温水床暖房やミストサウナ等の用途に最適です。



仕様

駆動電圧	DC12V
消費電力	1W
使用圧力	0~0.4MPaG
流れ方向	下→横
最大流量	Cv1.0~1.5
周囲温度	0~60℃
流体温度	0~80℃※
質量	130g

※凍結不可

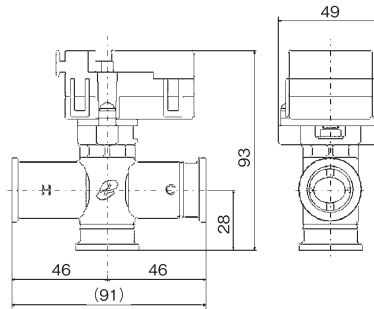
電子リニア制御弁



**e VALVE** シリーズ

**■MAM形ミキシングバルブ（水用）（受注生産品）**

- 4相パルスモータによる水と温水を適温に制御する混合弁です。  
（別途、駆動回路の開発が必要です。）
- 継ぎ手の両端に逆止弁が取り付け可能なタイプや、モータの取り付け取り外しが容易なタイプもあります。
- 用途により、三方切り換え弁としても使用できます。
- お風呂・給湯・シャワーの温度調整用として最適です。



仕様

駆動電圧	DC12V
消費電力	5.4W
使用圧力	0~0.4MPaG
流れ方向	横2方向→下
最大流量	Cv4.5
使用温度※1	-20~60℃
流体温度※1	0~90℃※2
質量	160g

※1 通電率40%以下

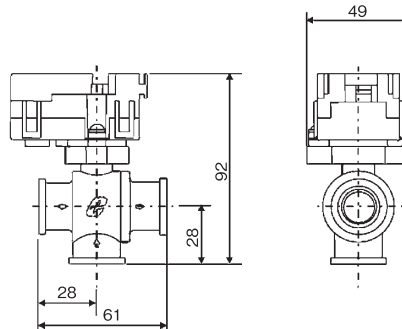
※2 凍結不可



**e VALVE** シリーズ

**■DPM形三方切り換え弁（水用）（受注生産品）**

- 4相パルスモータによる温水対応の流路切り換え弁です。  
（別途、駆動回路の開発が必要です。）
- テフロンシールにより、閉弁時の弁洩れ性が優れています。
- 超音波溶着を使用し、従来のネジ固定から継ぎ手の接合を簡素化しています。
- エコキュートの温水流路切り換えに最適です。
- 樹脂ボールにより、軽量化を図っています。



仕様

駆動電圧	DC12V
消費電力	5.4W
使用圧力	0~0.4MPaG
流れ方向	下→横2方向
最大流量	Cv4.0
使用温度	-20~60℃
流体温度	0~90℃※
質量	170g

※凍結不可