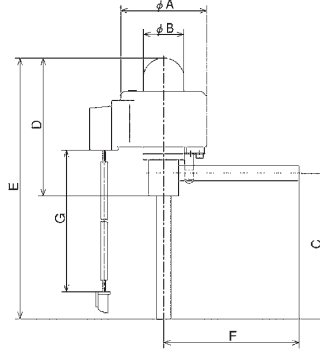




**VALVE** シリーズ

**CPM形電子リニア制御弁**（受注生産品）

- 4相パルスモータによる自然冷媒（CO<sub>2</sub>）制御バルブです。  
（別途、駆動回路の開発が必要です。）
- 流量分解能は500分割を確保しています。
- 超高圧に対応しています。
- 家庭用・業務用CO<sub>2</sub>給湯器用制御弁として最適です。
- 冷凍ショーケース・ユニットクーラ用に使用可能です。



仕様

駆動電圧	DC12V
消費電力	6.2W
使用冷媒	R744
使用圧力	0~14MPaG
最高作動圧力差	10MPa
流れ方向	横→下
周囲温度※	-30~60℃
流体温度※	-30~80℃
質量	130g

※通電率40%以下

形式	弁口径	公称容量 kW		接続配管径 mm(インチ)	寸法 mm						
		R744			A	B	C	D	E	F	G
CPM-01	φ0.5	2.0		6.35 (1/4)	37	17.3	62	58	110	59	330
CPM-04	φ0.8	5.4									
CPM-06	φ1.0	8.4									
CPM-12	φ1.5	18.8									800

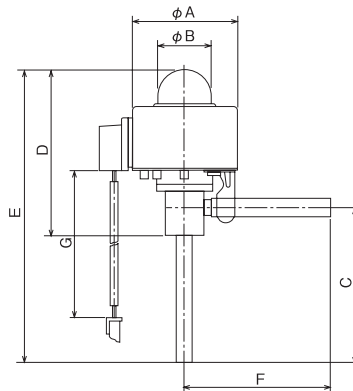
●公称容量：1次側圧力10MPa、凝縮温度40℃、蒸発温度-20℃、過熱度0℃、蒸発器・配管等の圧力損失0での全開時容量



**VALVE** シリーズ

**HPM形電子リニア制御弁**（受注生産品）

- 4相パルスモータによる自然冷媒（CO<sub>2</sub>）制御バルブです。  
（別途、駆動回路の開発が必要です。）
- 流量分解能は500分割を確保しています。
- 超高圧に対応しています。
- 家庭用・業務用CO<sub>2</sub>給湯器用制御弁として最適です。
- 冷凍ショーケース・ユニットクーラ用に使用可能です。



仕様

駆動電圧	DC12V
消費電力	8.4W
使用冷媒	R744
使用圧力	0~14MPaG
最高作動圧力差	BD20~22:10MPa BD30:5.6MPa BD34:4.4MPa
流れ方向	横→下
周囲温度※	-30~60℃
流体温度※	-30~80℃
質量	230g

※通電率40%以下

形式	弁口径	公称容量 kW		接続配管径 mm(インチ)	寸法 mm						
		R744			A	B	C	D	E	F	G
HPM-BD20	φ2.0	33.9		6.35 (1/4)	43	21.8	63	67	118	60	330
HPM-BD22	φ2.2	40.9							113	54	
HPM-BD24	φ2.4	48.6					7.94 (5/16)	57	67	113	54
HPM-BD30	φ3.0	75.7									
HPM-BD34	φ3.4	97.0									

●公称容量：1次側圧力10MPa、凝縮温度40℃、蒸発温度-20℃、過熱度0℃、蒸発器・配管等の圧力損失0での全開時容量