



ケースタイプ

**e** VALVE DRIVER

## MGY形 電子リニア制御弁ドライバ

- 制御信号(4~20mA)に従って電子リニア制御弁(eVALVE)を比例制御します。
- ケースタイプと、基板タイプがあります。
- 通信ケーブルと通信ソフトを使えば、パソコンで制御信号の電流値や現在開度、リセット信号のモニタリング、データのロギングができます。  
(基板タイプのみ。オプション)



基板タイプ



電子リニア制御弁  
(eVALVE)



通信ケーブル・通信ソフト  
(基板タイプ オプション)



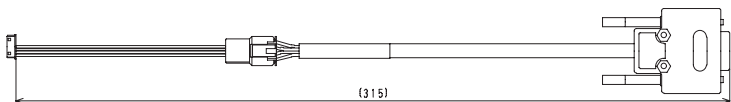
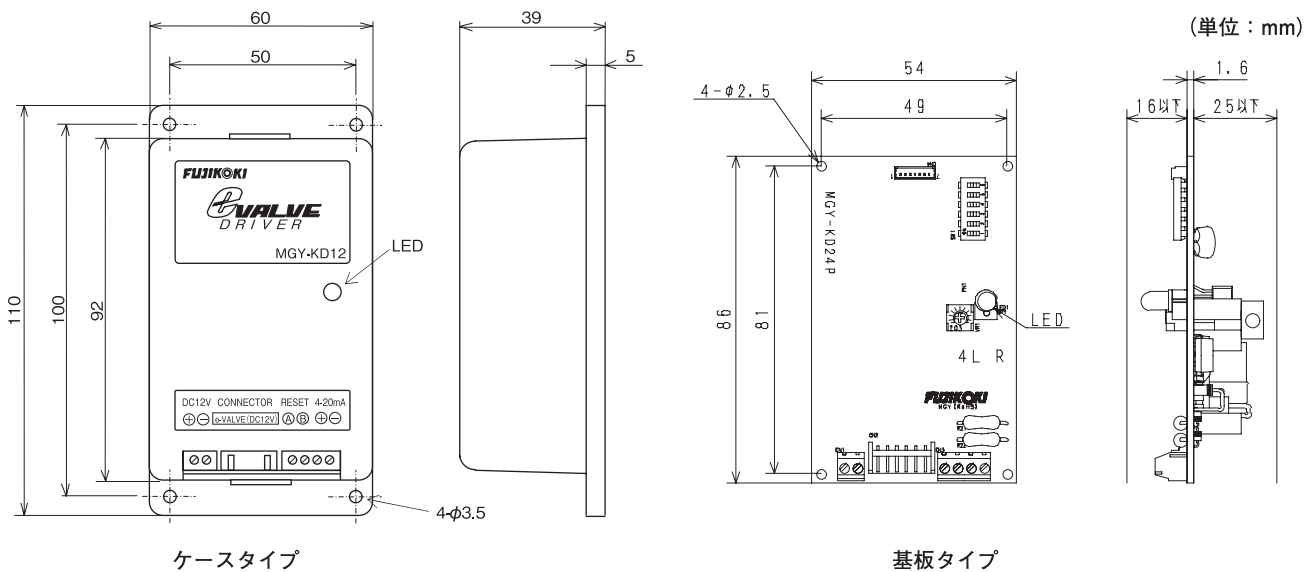
通信延長ケーブル  
(基板タイプ オプション)

電子リニア制御弁  
ドライバ

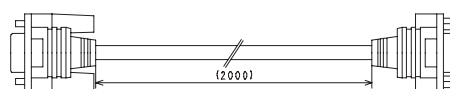
### 用途

産業用チラー、クリーン機器、空調機器、環境試験装置、冷凍・冷蔵ショーケース、冷凍・冷蔵機器など

### 外形・寸法

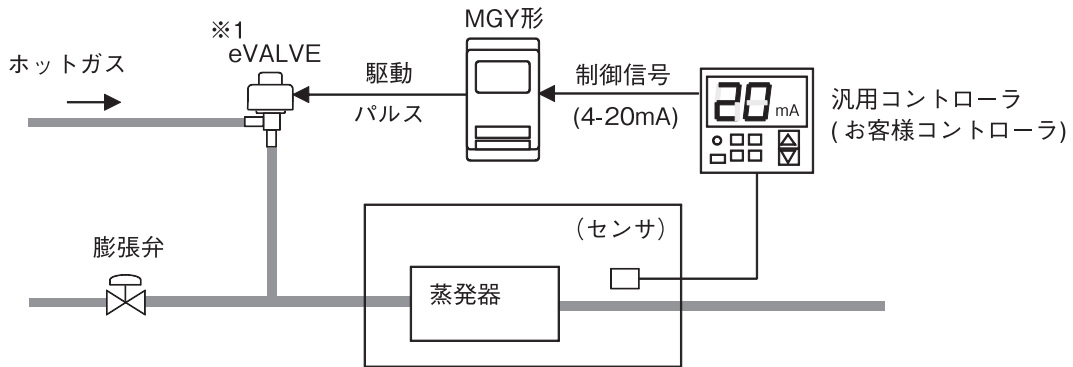


通信ケーブル



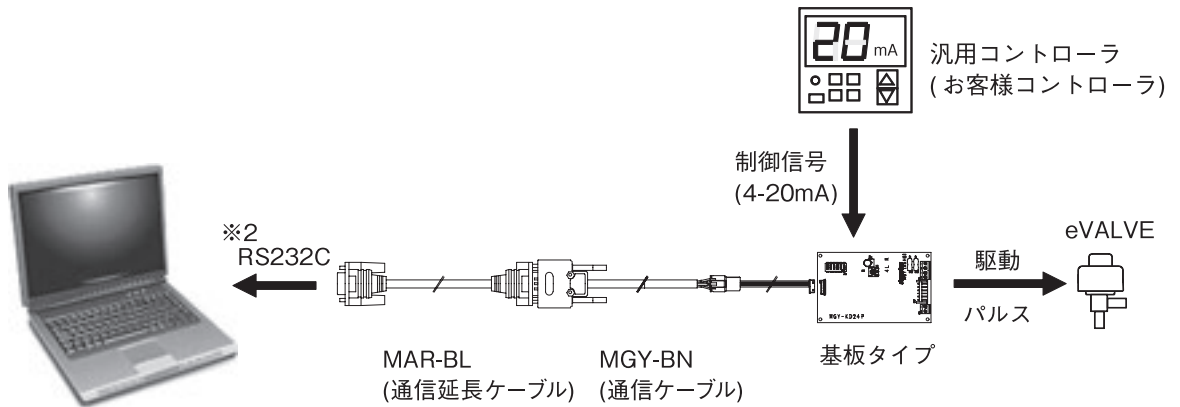
通信延長ケーブル

システム例 ホットガス制御の構成例(ケースタイプ、基板タイプ)



※1 eVALVEをホットガスでご使用になる場合は、必ず当社にご使用条件などをご確認いただいた上でご使用下さい。  
又、実機評価など十分なご確認をお願いいたします。

パソコン通信(基板タイプのみ)



※2 USBポートを使用する場合は、RS232C/USB変換器を別途ご用意下さい。

通信ソフト(基板タイプのみ)



パソコン通信画面

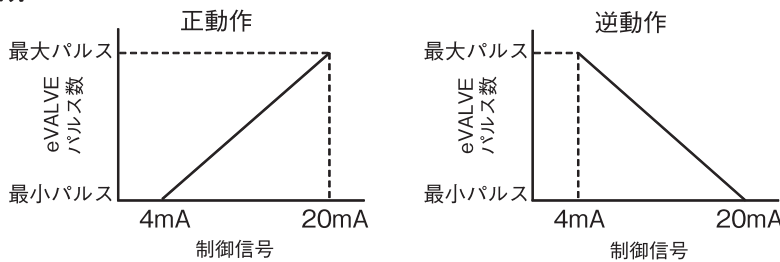
電子リニア制御弁

# 電子リニア制御弁ドライバ：MGY形電子リニア制御弁ドライバ

## 仕様

形状	ケースタイプ			基板タイプ
形式	MGY-KD12-1	MGY-MD12	MGY-KD24-1	MGY-KD24P
電源電圧	DC12V		DC24V	
eVALVE電圧	DC12V		DC24V	
駆動電流	1相あたり500mA以下のeVALVEを使用			
消費電力	2W以下(MGY本体のみ)			
使用温度範囲	-10℃~50℃(但し、氷結なきこと)			
使用湿度範囲	85%RH以下(但し、結露なきこと)			
制御信号	DC4~20mA(最大定格 DC0~22mA)			
リセット信号	無電圧接点入力			
付属品	ビス、取説			—
質量(本体)	90g			40g
オプション	—			通信ケーブル 通信ソフト 延長ケーブル

## 動作説明



## ケースタイプ

形式	駆動方式	制御パルス範囲	励磁速度	対象eVALVE	備考
MGY-KD12-1	1-2相	0~500パルス	80pps	CAM/HAM等	DC12VのeVALVE 専用
	2-2相	0~250パルス	20pps	LFM等	
MGY-MD12	1-2相	0~500パルス	80pps	CAM/HAM等	
	2-2相	40~2000パルス	200pps(閉) 100pps(開)	EFM/PAM等	
MGY-KD24-1	1-2相	0~500パルス	80pps	CAM/HAM等	DC24VのeVALVE 専用
	2-2相	0~250パルス	20pps	LFM等	

## 基板タイプ

形式	駆動方式	制御パルス範囲	励磁速度	対象eVALVE	備考
MGY-KD24P	1-2相	0~500パルス	80pps	CAM/HAM等	DC24VのeVALVE 専用
	2-2相	0~250パルス	20pps	LFM等	

● 対象 eVALVE の詳細仕様は、63頁をご参照願います。

## オプション (基板タイプのみ)

形式	製品	通信方式	内容物
MGY-BN	通信ケーブル 通信ソフト	RS232C	通信ケーブル、CD-ROM(通信ソフト、 通信ソフト取説、通信ケーブル取説)
MAR-BL	通信延長 ケーブル	—	RS232C延長ケーブル (D-SUB、9ピン、ストレート、オスメス)

● パソコンにRS232Cポートが無い場合は、別途RS232C/USB変換器が必要です。

## 結線例

