

圧力調整弁

取扱説明書

株式会社 不二工機

本社 東京都世田谷区等々力7-17-24 〒158-0082 TEL 03(3702)5141(代)
 中目黒オフィス 東京都目黒区上目黒1-7-15 〒153-0051 TEL 03(5456)4231(代)
 大阪営業所 吹田市南吹田5-16-1 〒564-0043 TEL 06(6380)0321(代)
 名古屋営業所 名古屋市中区伊勢山2-13-6 〒460-0026 TEL 052(322)8131(代)
 刈谷営業所 刈谷市中山町1-9 〒448-0026 TEL 0566(25)3275(代)

ERJ形蒸発圧力調整弁

ER形蒸発圧力調整弁(受注生産製品)

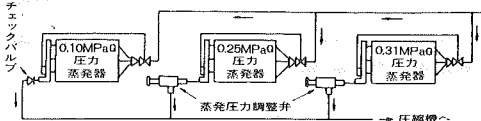
ERJ・ER形蒸発圧力調整弁は温度式自動膨張弁等により蒸発器の流量調節を行っている装置であれば使用することが出来ます。温度式自動膨張弁は負荷に応じて冷媒の流量を制御しますが、蒸発器の温度及び圧力を制御の対象としていないため、その蒸発圧力を保持するために蒸発圧力調整弁を必要とします。

なお、ER(J)-Fはフレアタイプ、ER(J)-Yはろう付タイプです。

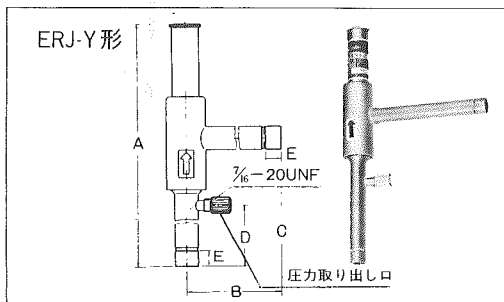
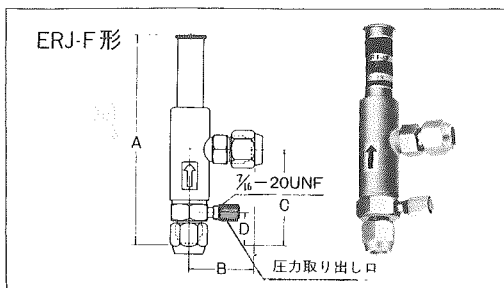
・使用冷媒は、R134a、R22、R404Aです。

適用例

マルチプルシステムに使用した蒸発圧力調整弁



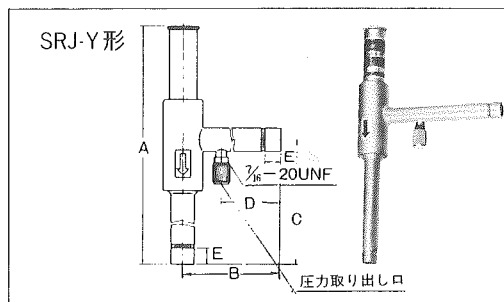
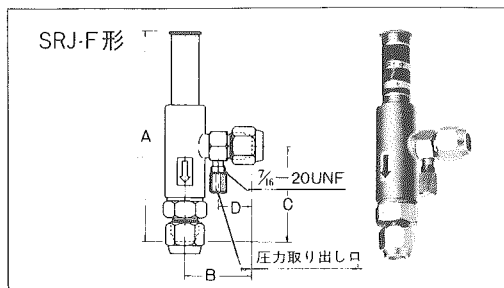
2個以上の蒸発器を異なった温度で保持する、マルチエバポレーターの冷凍装置で、図は中高温の蒸発器に温度と、必要により湿度を保持調節するために、設置された例です。



SRJ形吸入圧力調整弁

SR形吸入圧力調整弁(受注生産製品)

SRJ・SR形吸入圧力調整弁は(1)冷凍機運転の休止時に、蒸発器の圧力よりクランクケース内の圧力を低く保ち、多量の冷媒液が圧縮機内に流れ込むのを防ぎます。又、(2)圧縮機の起動後にク



ランクケース内の圧力をあらかじめ定めた設定圧力まで速やかに低下させる働きをします。なお、SR(J)-Fはフレアタイプ、SR(J)-Yは、ろう付タイプです。

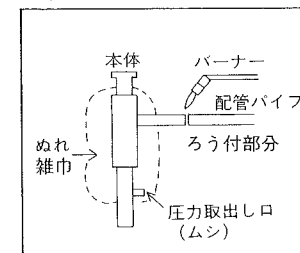
・使用冷媒は、R134a、R22、R404Aです。

圧力調整弁の選定について

冷凍装置の配管と同サイズの形式を使用してください。

ろう付の際の取扱方法

- ① ER(J)-SR(J)-Y の配管をろう付する場合は、本体が130℃以上の高温にならぬよう、本体をぬれ雑巾でおおいながら、手早く溶接して下さい。なおろう付終了後もぬれ雑巾を5分以上巻き付けて置き、本体の温度を下げてください。
- ② 溶接の際、フラックスを使用する場合はフラックスが内部に入らぬようご注意ください。またフラックスが外部に残っている場合は腐蝕しますので取り除いて下さい。
- ③ 溶接は、本体内部が酸化しないように行ない、過熱をさけて下さい。
- ④ 配管上の手直しを必要とする場合は本体の温度が下がってから、加熱手直しして下さい。この場合にも、本体にぬれ雑巾をかぶせて行なって下さい。

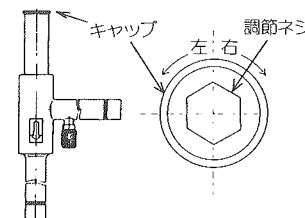


※ろう付の際は、圧力取り出し口(ムシ)もぬれ雑巾でおおって、バーナーの炎があたらないように、注意して下さい。

圧力調整弁の調節方法と取付姿勢

1. キャップを取外し、六角レンチを使用して、調節ネジを回転させて調節して下さい。右に回すと、セット値は高くなり、左へ回すと低くなります。
2. 調節後は、確実にキャップを締めて下さい。キャップを取り付けずに運転すると、調節部分が氷結したりして、不良の原因になります。
3. キャップを天方向として90°横倒しの範囲内で取付けて下さい。

製品名	使用六角レンチ	圧力調節
SRJ4~7	6	H6mm
ERJ4~7	6	約0.06MPa/360°
SRJ8~11	6	H8mm
ERJ8~9	6	約0.04MPa/360°



蒸発圧力調整弁

形式	最高使用圧力	調節範囲	工場出荷設定値	寸法 mm					接続	
				A	B	C	D	E	配管径 mm(インチ)	形状
ERJ-4F	2.5MPa	0.05~0.69MPa	0.2MPa	171	51	77	25	-	12.7 (1/2)	フレア
ERJ-5F				173	54	79	27	-	15.9 (5/8)	
ERJ-6F				177	89	83	31	-	19.1 (3/4)	
ERJ-4Y				245	133	151	83	10	12.7 (1/2)	ろう付
ERJ-5Y				245	133	151	83	13	15.9 (5/8)	
ERJ-6Y				245	133	151	83	16	19.1 (3/4)	
ERJ-7Y				245	133	151	83	19	22.2 (7/8)	
ERJ-8Y				310	145	196	85	22	25.4 (1)	
ERJ-9Y				310	145	196	85	25	28.6 (1 1/8)	

●圧力取り出し口無しの形式は"ER"の後についている"J"記号を取ります。(例)ER-4F

吸入圧力調整弁

形式	最高使用圧力	調節範囲	工場出荷設定値	寸法 (mm)					接続	
				A	B	C	D	E	配管径 mm(インチ)	形状
SRJ-4F	2.5MPa	0.05~0.69MPa	0.2MPa	171	51	77	25	-	12.7 (1/2)	フレア
SRJ-5F				173	54	79	27	-	15.9 (5/8)	
SRJ-6F				177	89	83	31	-	19.1 (3/4)	
SRJ-4Y				245	133	151	83	10	12.7 (1/2)	ろう付
SRJ-5Y				245	133	151	83	13	15.9 (5/8)	
SRJ-6Y				245	133	151	83	16	19.1 (3/4)	
SRJ-7Y				245	133	151	83	19	22.2 (7/8)	
SRJ-8Y-1				321	145	196	85	22	25.4 (1)	
SRJ-9Y-1				321	145	196	85	25	28.6 (1 1/8)	
SRJ-11Y-1				321	145	196	85	25	34.9 (1 3/8)	

●圧力取り出し口無しの形式は"SR"の後ろについている"J"記号を取ります。(例)SR-4F

※製品仕様は、改良のため予告なしで変更する場合があります。