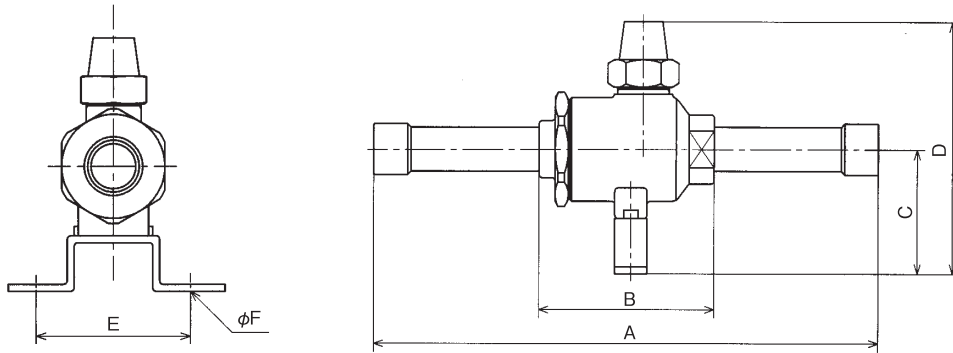


■BAV形ボールバルブ

- 小形・軽量で操作性の優れたバルブです。
(弁棒を90°回すだけで、全閉全開ができます。)
- 内部は液膨張防止構造の弁体を採用しています。



BAV-Y2及びBAV-Y3のみパイプ拡張部の形状は異なります。
詳細はお問い合わせ願います。

仕様

最高使用圧力	3.43MPaG(Y7~Y12:3.0MPaG)
気密圧力	3.43MPaG(Y7~Y12:3.0MPaG)
耐圧圧力	4.5MPaG
使用冷媒	R404A、R407C
流体温度	-40~120℃
周囲温度	-30~40℃

形式	接続方式	接続配管径 mm(インチ)	弁口径 mm	寸法 mm						質量 g	
				A	B	C	D	E	F		
BAV-Y2	ろう付	6.35 (1/4)	10	150	54	36	73	45	6	285	
BAV-Y3		9.52 (3/8)								290	
BAV-Y4		12.70 (1/2)		156						300	
BAV-Y5		15.88 (5/8)								310	
BAV-Y6		19.05 (3/4)	146	66	33	72.5	49	410			
BAV-Y7		22.22 (7/8)						174.5		700	
BAV-Y8		25.40 (1)	20	178.5	74.5	34	81	55	7	710	
BAV-Y9		28.58 (1 1/8)								720	
BAV-Y10		31.75 (1 1/4)								182.5	730
BAV-Y11		34.92 (1 3/8)									1800
BAV-Y12		38.10 (1 1/2)	32	234	104	47	109	88	10	1900	

●注意:本バルブは逆流方向での閉弁使用は出来ませんので、本体の矢印(流れ方向)をご確認の上ご使用下さい。