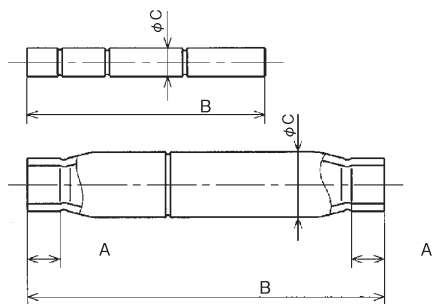




■CAV形チェックバルブ（受注生産品）

- CO₂サイクルに使用可能なろう付タイプのチェックバルブです。
- 1/4インチ～5/8インチのサイズ範囲について、弁口径φ2mmとφ10mmの設定があります。
- 取付姿勢：自由
水平・垂直での取り付け姿勢が可能ですが取り付け姿勢と冷媒流量により開・閉弁圧力差の実力値が異なります。必ず実機でのマッチング確認を行って下さい。



仕様

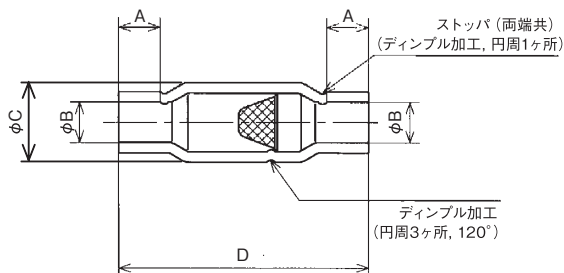
最高使用圧力	13MPaG
気密圧力	13MPaG
耐圧圧力	19.5MPaG
使用冷媒	R744 (CO ₂ 冷媒)
最小開閉弁圧力差	0.03MPa以下

形式	接続方式	接続配管径 mm (インチ)	弁口径 mm	寸法 mm			質量 g
				A	B	C	
CAV-2Y2C	ろう付	6.35 (1/4)	2	—	90	(9.52)	35
CAV-10Y3C		9.52 (3/8)	10	10	120	(22.22)	185
CAV-10Y4C		12.7 (1/2)		11			
CAV-10Y5C		15.88 (5/8)		14			



■CO₂用ストレーナ（受注生産品）

- CO₂用ストレーナです。回路内の金属粉などの異物を除去するために使用します。
- 異物を除去するスクリーンは100メッシュです。120メッシュでの対応も可能です。
- 配管ろう付けの際は、120℃以上にならない様、冷却等の処置を行なって下さい。



仕様

最高使用圧力	12MPaG
気密圧力	12MPaG
耐圧圧力	20MPaG
使用冷媒	R744 (CO ₂ 冷媒)

形式	接続方式	B:接続配管径 mm (インチ)	寸法 mm			質量 g
			A	C	D	
1/4ストレーナ	ろう付	6.45 (1/4)	10	φ12.7	60	60
3/8ストレーナ		9.70 (3/8)		φ19.05		
1/2ストレーナ		12.90 (1/2)				